



# Fluid Bed Dryer With Inner Exchangers

## GLR系列内加热流化床干燥机

### 产品简介

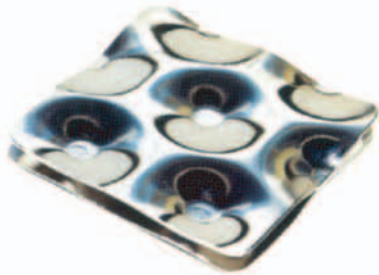
内加热流化床干燥机系统由热风热源(燃煤、燃油、燃气、蒸汽、电)和内加热热源(蒸汽、水、导热油),内加热流化床主机、分离设备(内置布袋除尘器、外置旋风分离器+布袋除尘器、外置旋风分离器+水幕除尘器)、风机、控制系统等组成。可实现连续或间歇操作。适用于干燥产品的大批量生产。

### 工作原理

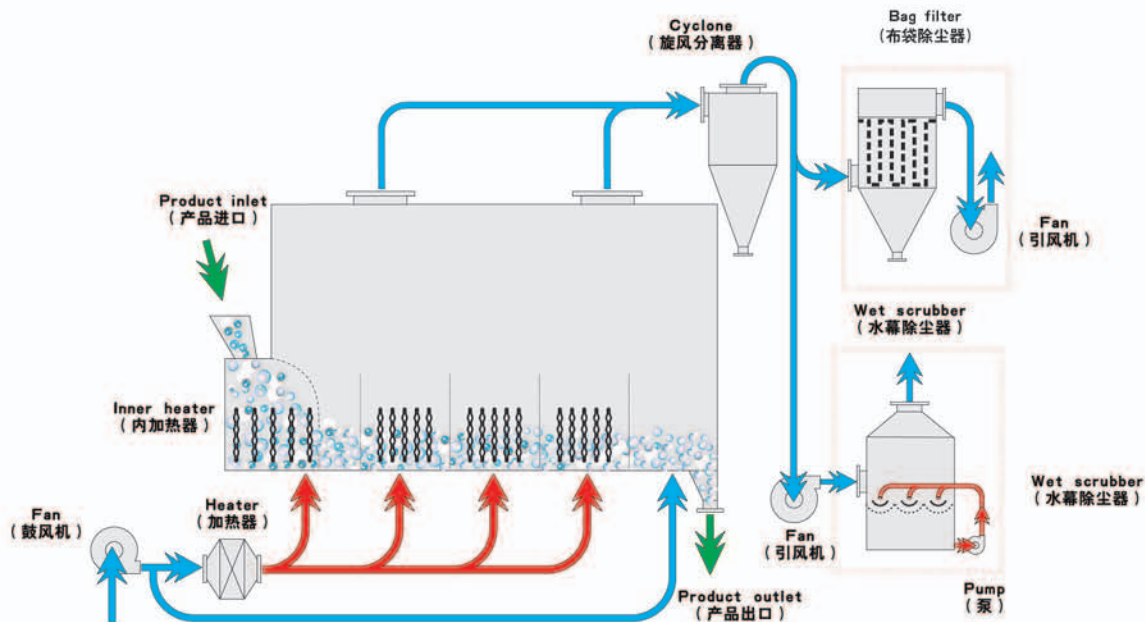
一定量的空气流经过滤、除湿(可选)、加热后进入干燥机。湿物料通过加料器均匀加入流化床第一室中(带内加热装置和耙散装置),与热空气充分接触,并由内置加热器直接加热物料。经过第一室后,物料温度升高,物料呈松散状态,最终达到干燥要求。与物料接触过的夹带细粉的废气,凭借设备体积扩张原理,在干燥室内使细粉达到理想的沉降速度,从而使排出空气的细粉含量降到最低。废气经旋风分离器除尘,再经水幕除尘器除尘后放空。

### 产品特点

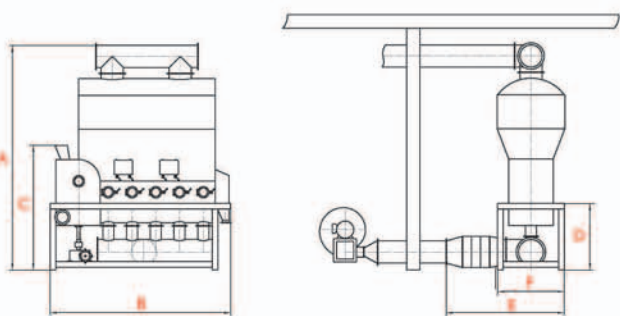
- ◆传热强度大,热效率较高,耙散装置可将易粘聚成团的物料打散。
- ◆内加热装置能使物料快速升温,可降低总风量,并可减小功率消耗。
- ◆可根据流化床内的温度变化自动调节加料量,进行连续生产。
- ◆系统采用多级除尘,提高了产品可得率,降低了物料损耗。
- ◆采用内置冷却器,用冷空气冷却物料,简化了工艺过程。
- ◆采用特殊气流分布板,既推动物料向前运动,又不会漏失物料。
- ◆使用范围广,可用于物料干燥,也可用于物料冷却。



## 工艺流程



## 结构示意图



## 应用实例

- ◆无机物: 过硼酸钠、硫酸钾、硫酸镁、硫酸钠、硝酸钾、纯碱、精盐、氯酸钠、元明粉。
- ◆有机物: 己二酸。
- ◆高分子聚合物: 聚丙烯树脂、聚氯乙烯树脂。
- ◆食品和饲料添加剂: L-赖氨酸盐。
- ◆农药: 草甘膦。
- ◆化学助剂: 过碳酸钠。

## 技术参数

型号	干燥面积 (m <sup>2</sup> )	水分蒸发量 (kg/h)		风机功率 (kW)	蒸汽耗量(0.4-0.8MPa) (kg/h)	
GLR10	1.0	100		22	250	
GLR20	2.0	200		22	500	
GLR50	5.0	500		60	1300	
GLR100	10.0	800		120	2200	
GLR120	12.0	1200		150	3200	
主机安装参考尺寸	A (mm)	B (mm)	C (mm)	D (mm)	E (mm)	F (mm)
GLR10	4200	3800	2700	1300	2500	1200
GLR20	4800	4800	3000	1500	2500	1200
GLR50	6000	6200	3400	1800	2800	1400
GLR100	9500	10000	3700	2100	3600	2000
GLR120	11000	12000	4300	2500	4000	2200

注: 水分蒸发量与进风温度有关, 进风温度和干燥时间随物料特性而定

